

## ノベルティ商品

# 入稿データ作成のご案内

20240325

## ノベルティ全商品のテンプレート、 入稿データ作成の注意点等をまとめたご案内です。

商品ごとにダウンロードされる場合は、カタログフォルダ内  
「ノベルティテンプレート商品別」フォルダをご覧ください。

こちらの QR コードからもアクセス出来ます⇒



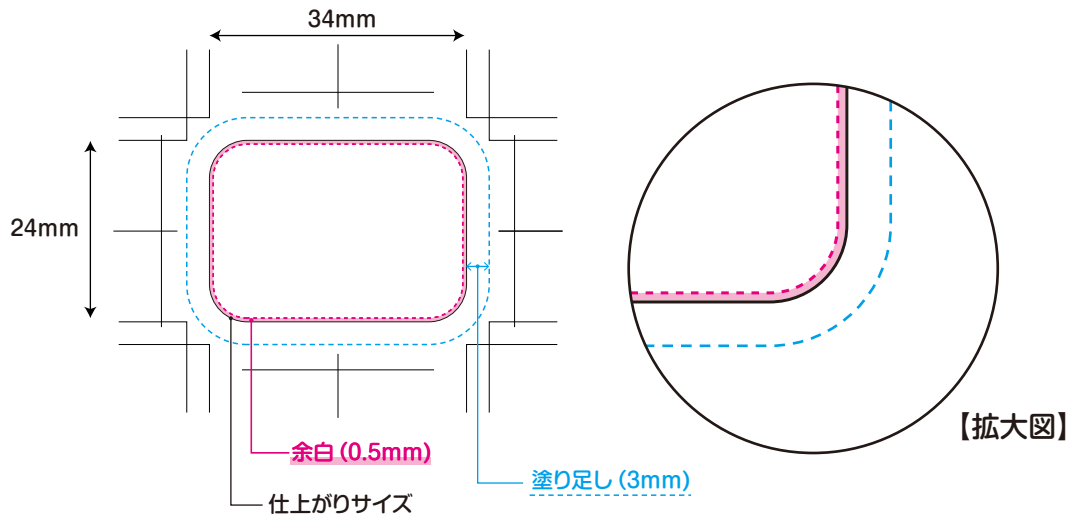
### ..... INDEX .....

■ アラビックヤマト (液状のり) ・【スクエアラベル】	.....	1
■ アラビックヤマト (液状のり) ・【オーバルラベル】	.....	3
■ アラビックヤマト (液状のり) ・【ハートラベル】	.....	5
■ アラビックミニ&タンク (液状のり) 【台紙：80×60mm】	.....	7
■ アラビックヤマト色消えタイプ (液状のり) ・【40ml】	.....	9
■ アラビックヤマト色消えタイプ (液状のり) ・【20ml】	.....	11
■ 固形アラビック (スティックのり) ・【10g】	.....	13
■ 固形アラビック (スティックのり) ・【5g】	.....	15
「アラビックヤマト」「アラビックミニ&タンク」 「アラビックヤマト色消えタイプ」「固形アラビック」は	.....	17
⚠ 入稿前に、ココをもう一度確認！（凸版印刷）		
■ メモックロールテープ (テープ型フセン) ・【カッター幅：50mm】	.....	19
■ メモックロールテープ (テープ型フセン) ・【カッター幅：30mm】	.....	21
■ テープノフセン (テープ型フセン)	.....	23
■ カラーグレースティック (スティックのり)	.....	25
「メモックロールテープ」「テープノフセン」「カラーグレースティック」は	.....	27
⚠ 入稿前に、ココをもう一度確認！（シルクスクリーン印刷）		



アラビックヤマト (液状のり) ・【スクエアラベル】 .....アラビックミニ&タンク兼用



～入稿データ作成は2ページ目のテンプレートをご活用ください～



- ・ **黒の実線**：仕上がりサイズ。
- ・ **ピンクの点線**：レイアウト範囲。切れてはいけない文字やイラストは、この内側にレイアウトする。（余白部分にはみ出さないように）
- ・ **ブルーの点線**：塗り足し範囲。背景をここまで広げる（断裁時のズレに対応するため）

「アラビックヤマト」のオレンジラベルに印刷する場合の留意事項

〈データ上の見え方〉 〈印刷された時の見え方〉

- データ上で白い部分が印刷されるとオレンジに見えます。 
- 淡い色のデザインは印刷されると、色味が違って見えることがあります。 
- 黒や濃い色を100%で使用されることを推奨します。



**参考イメージ**

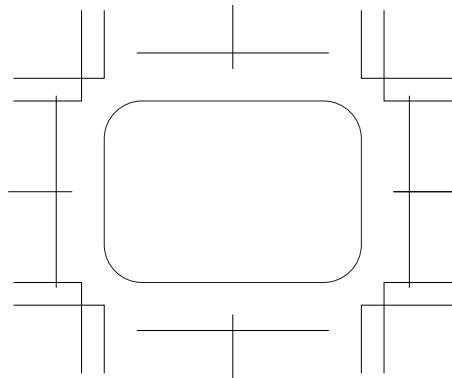
**印刷部分**  
ラベルシール

**ラベルサイズ**  
W34mm×H24mm

**印刷仕様**  
凸版印刷／1～4色

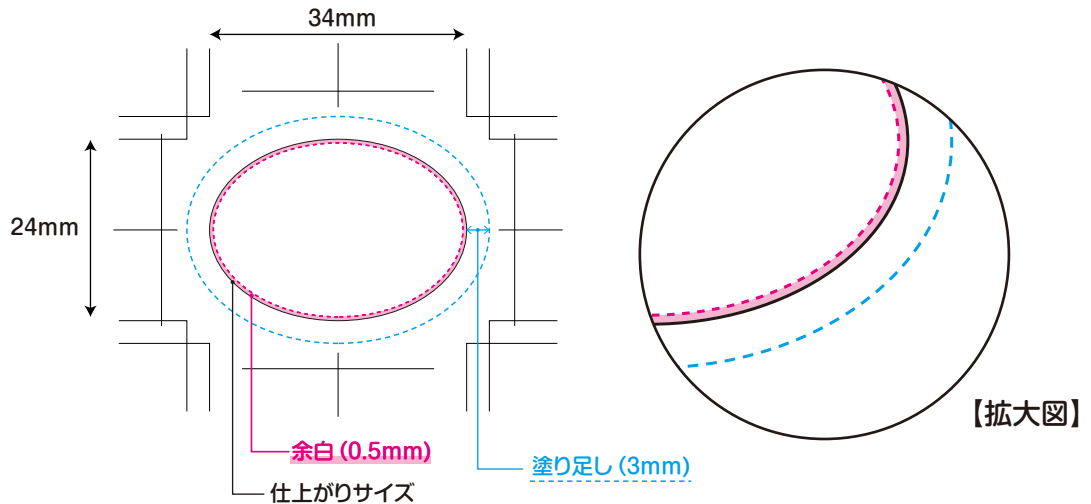
注) 線幅は0.1mm (0.283pt) 以上、文字は5pt以上を推奨します。デザインやカラーにより、かすれやつぶれが発生する場合がございます。ご了承ください。

アラビックヤマト (液状のり) ・【スクエアラベル】



アラビックヤマト (液状のり) ・【オーバルラベル】 .....アラビックミニ&タンク兼用

～入稿データ作成は2ページ目のテンプレートをご活用ください～



- ・ **黒の実線**：仕上がりサイズ。
- ・ **ピンクの点線**：レイアウト範囲。切れてはいけない文字やイラストは、この内側にレイアウトする。（余白部分にはみ出さないように）
- ・ **ブルーの点線**：塗り足し範囲。背景をここまで広げる（断裁時のズレに対応するため）

「アラビックヤマト」のオレンジラベルに印刷する場合の留意事項

- データ上で白い部分が印刷されるとオレンジに見えます。
 

☆	→	☆
---	---	---
- 淡い色のデザインは印刷されると、色味が違って見えることがあります。
 

☆	→	☆
---	---	---
- 黒や濃い色を 100% で使用されることを推奨します。

**参考イメージ**

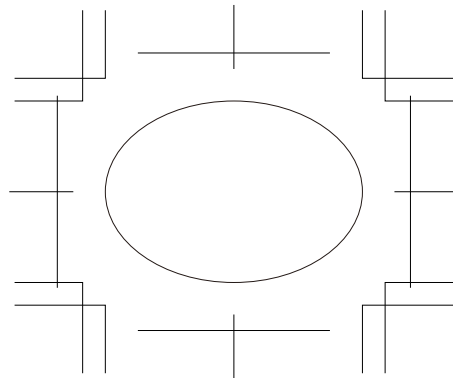
**印刷部分**  
ラベルシール

**ラベルサイズ**  
W34mm×H24mm

**印刷仕様**  
凸版印刷 / 1～4色

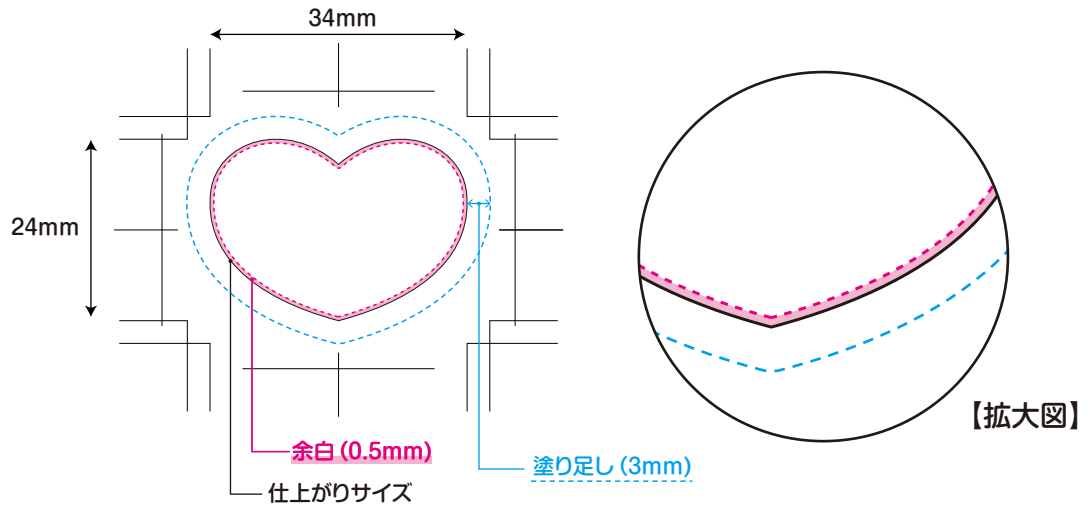
注）線幅は0.1mm (0.283pt) 以上、文字は5pt以上を推奨します。デザインやカラーにより、かすれやつぶれが発生する場合がございます。ご了承ください。

アラビックヤマト (液状のり) ・【オーバルラベル】



アラビックヤマト (液状のり) ・【ハートラベル】 .....アラビックミニ&タンク兼用



～入稿データ作成は2ページ目のテンプレートをご活用ください～



- ・ **黒の実線**：仕上がりサイズ。
- ・ **ピンクの点線**：レイアウト範囲。切れてはいけない文字やイラストは、この内側にレイアウトする。（余白部分にはみ出さないように）
- ・ **ブルーの点線**：塗り足し範囲。背景をここまで広げる（断裁時のズレに対応するため）

「アラビックヤマト」のオレンジラベルに印刷する場合の留意事項

〈データ上の見え方〉 〈印刷された時の見え方〉

- データ上で白い部分が印刷されるとオレンジに見えます。 
- 淡い色のデザインは印刷されると、色味が違って見えることがあります。 
- 黒や濃い色を100%で使用されることを推奨します。



**参考イメージ**

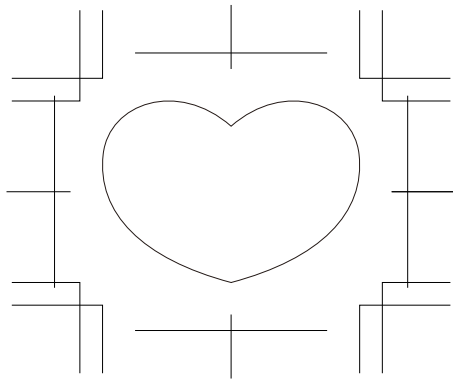
**印刷部分**  
ラベルシール

**ラベルサイズ**  
W34mm×H24mm

**印刷仕様**  
凸版印刷／1～4色

注) 線幅は0.1mm (0.283pt) 以上、文字は5pt以上を推奨します。デザインやカラーにより、かすれやつぶれが発生する場合がございます。ご了承ください。

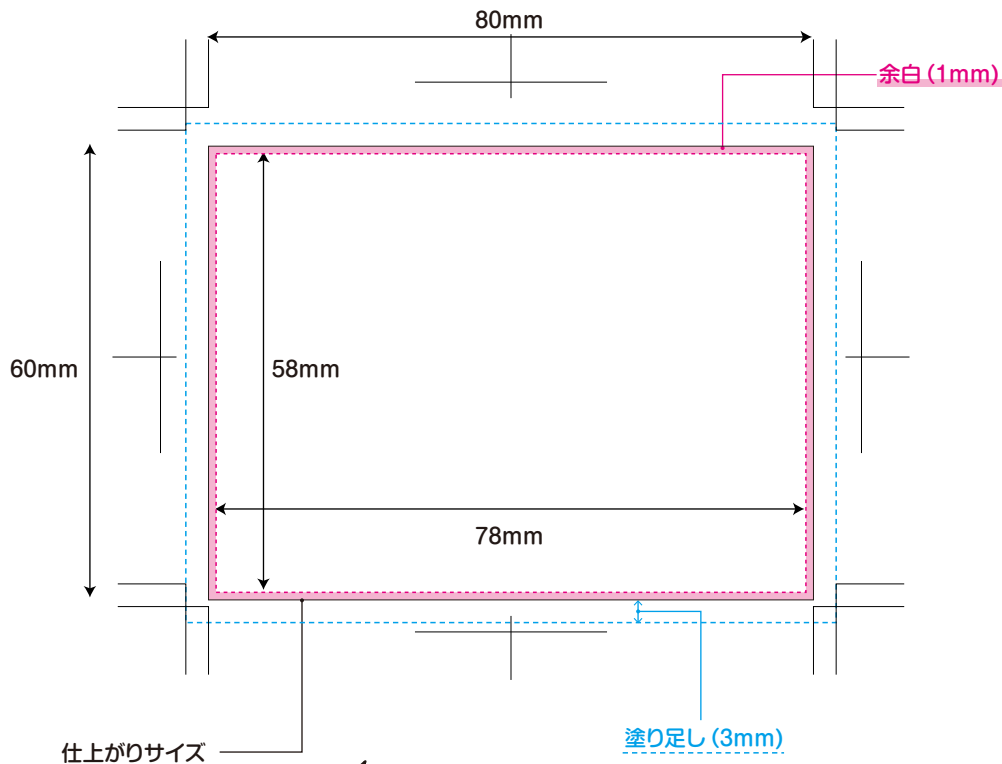
アラビックヤマト (液状のり) ・【ハートラベル】





## アラビックミニ&amp;タンク (液状のり) 【台紙:80×60mm】 ...ラベルは「アラビックヤマト」用をご覧ください

～入稿データ作成は2ページ目のテンプレートをご活用ください～



- ・黒の実線：仕上がりサイズ。
- ・ピンクの点線：レイアウト範囲。切れてはいけない文字やイラストは、この内側にレイアウトする。  
(余白部分にはみ出さないように)
- ・ブルーの点線：塗り足し範囲。背景をここまで広げる。  
(断裁時のスレに対応するため)



参考イメージ

## 台紙

印刷部分  
台紙 (片面・両面印刷可)

台紙サイズ  
W80mm×H60mm

印刷仕様  
オンデマンド印刷または  
オフセット印刷 / 1～4色

## ラベル

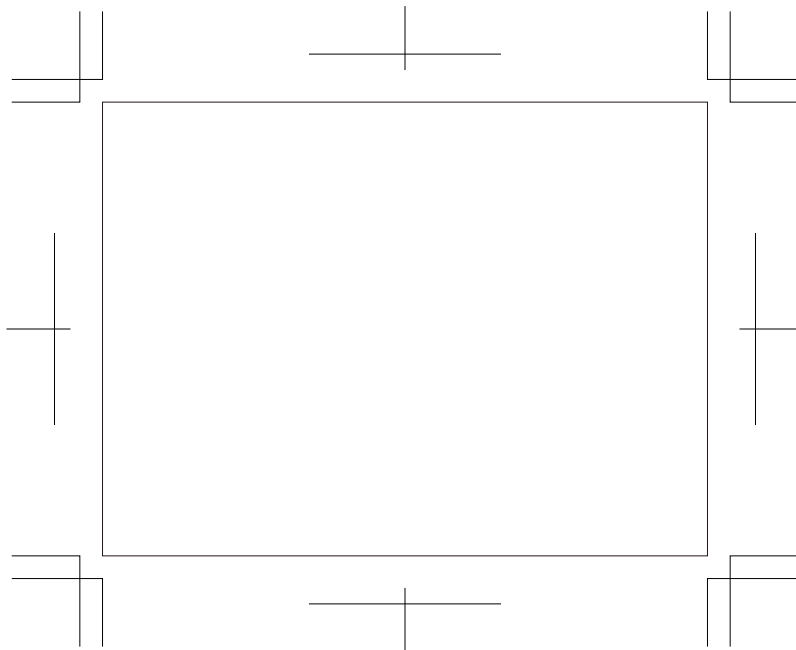
※ラベル用テンプレートは、アラビックヤマト (1～6p) のものをご利用ください。

印刷部分  
ラベルシール

ラベルサイズ  
W34mm×H24mm

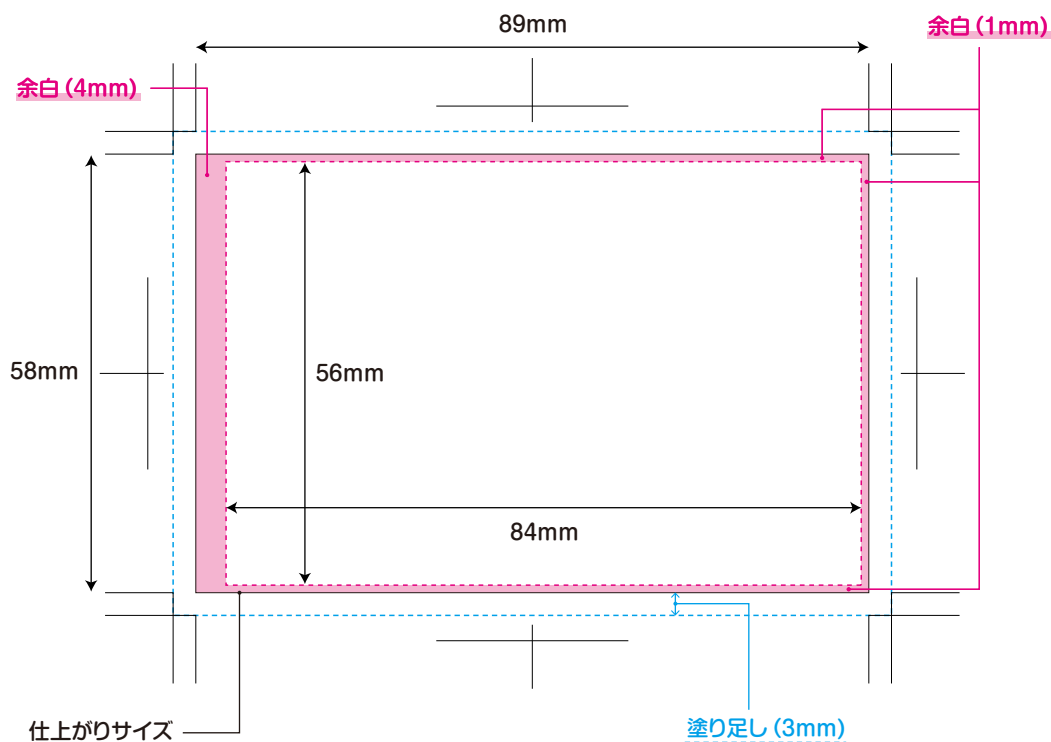
印刷仕様  
凸版印刷 / 1～4色

注) 線幅は0.1mm (0.283pt) 以上、文字は5pt以上を推奨します。デザインやカラーにより、かすれやつぶれが発生する場合がございます。ご了承ください。



## アラビックヤマト色消えタイプ (液状のり) ・ [40ml]

～入稿データ作成は2ページ目のテンプレートをご活用ください～



- ・ **黒の実線**：仕上がりサイズ。
- ・ **ピンクの点線**：レイアウト範囲。切れてはいけない文字やイラストは、この内側にレイアウトする。  
(余白部分にはみ出さないように)
- ・ **ブルーの点線**：塗り足し範囲。背景をここまで広げる。  
(断裁時のズレに対応するため)



参考イメージ

## 印刷部分

ラベルシール

## ラベルサイズ

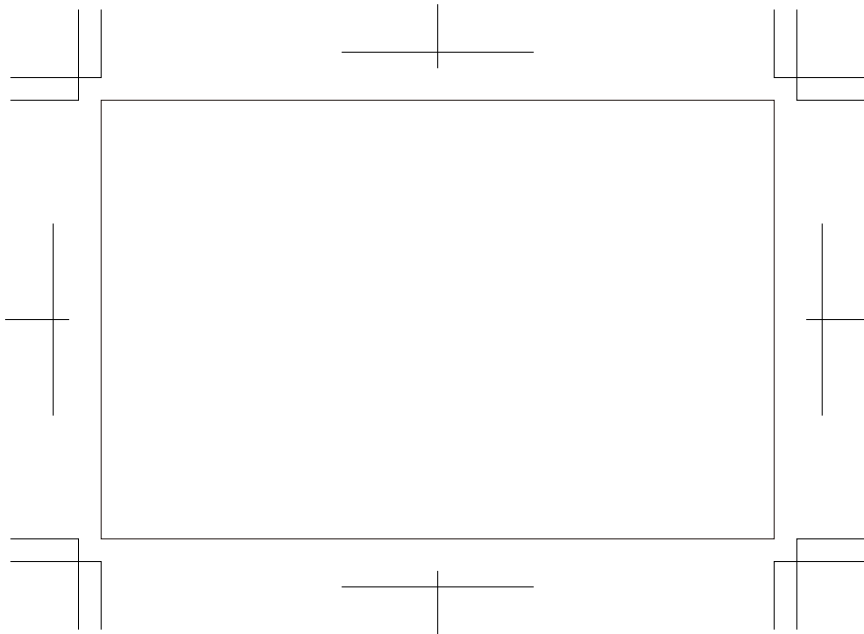
W89mm×H58mm

## 印刷仕様

凸版印刷 / 1～4色

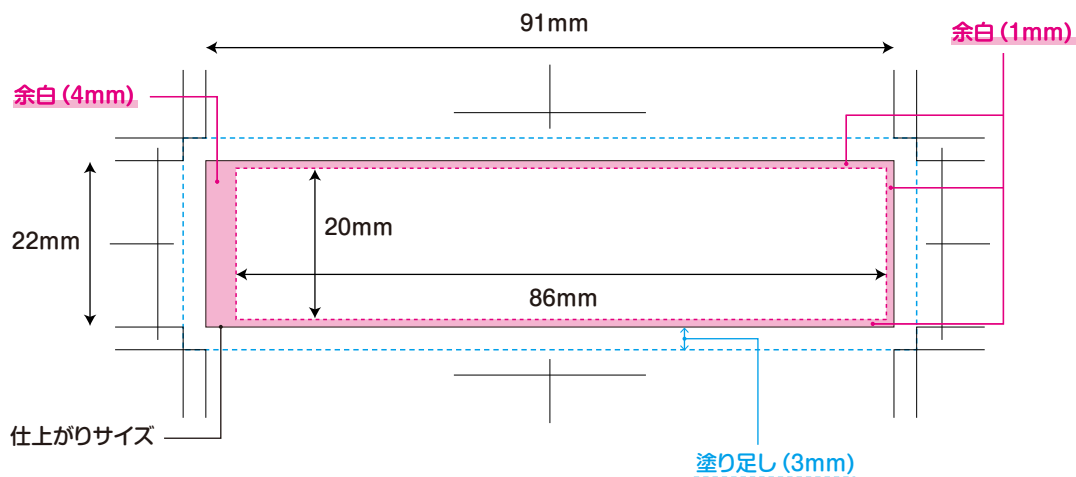
注) 線幅は0.1mm (0.283pt) 以上、文字は5pt以上を推奨します。デザインやカラーにより、かすれやつぶれが発生する場合がございます。ご了承ください。

アラビックヤマト色消えタイプ (液状のり) ・ [40ml]



## アラビックヤマト色消えタイプ (液状のり) ・ [20ml]

～入稿データ作成は2ページ目のテンプレートをご活用ください～



- ・ **黒の実線**：仕上がりサイズ。
- ・ **ピンクの点線**：レイアウト範囲。切れてはいけない文字やイラストは、この内側にレイアウトする。  
(余白部分にはみ出さないように)
- ・ **ブルーの点線**：塗り足し範囲。背景をここまで広げる。  
(断裁時のズレに対応するため)

## 印刷部分

ラベルシール

## ラベルサイズ

W91mm×H22mm

## 印刷仕様

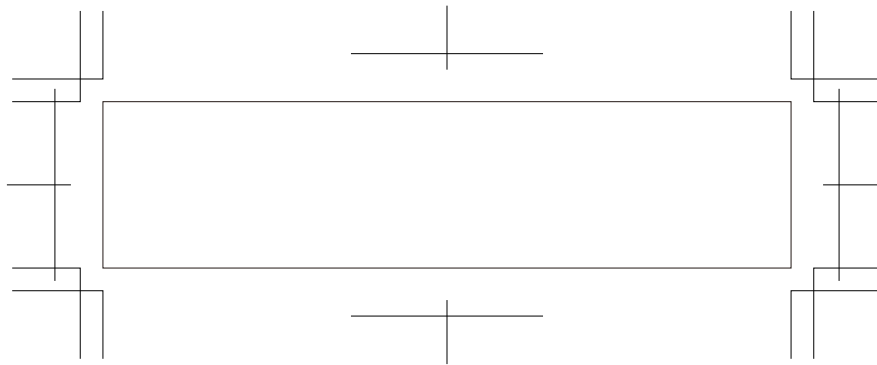
凸版印刷 / 1～4色

注) 線幅は0.1mm (0.283pt) 以上、文字は5pt以上を推奨します。デザインやカラーにより、かすれやつぶれが発生する場合がございます。ご了承ください。



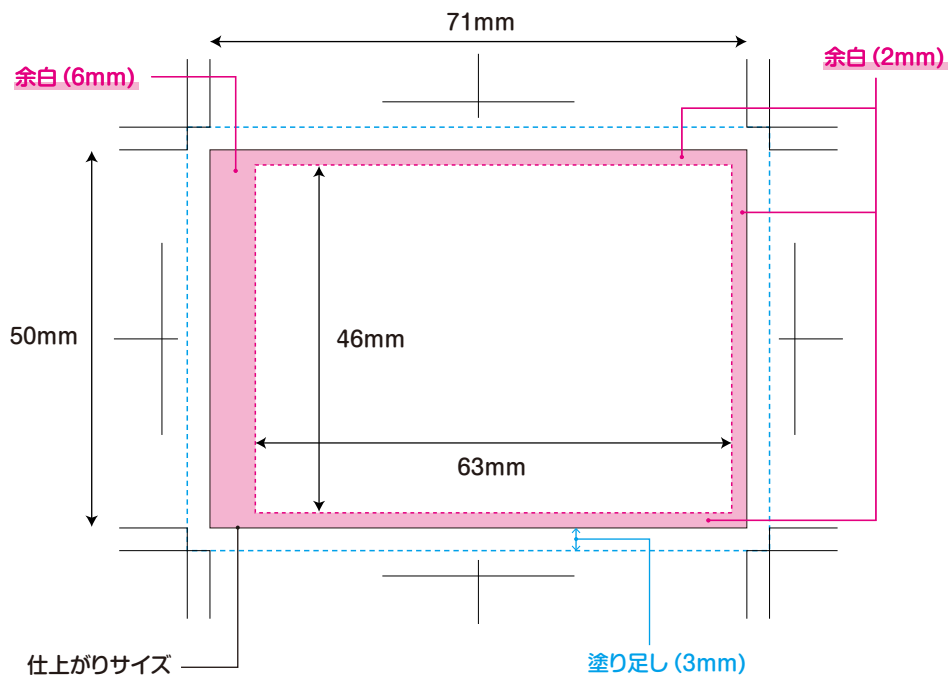
参考イメージ

アラビックヤマト色消えタイプ (液状のり) ・ [20ml]



## 固形アラビック (スティックのり) ・ [10g]

～入稿データ作成は2ページ目のテンプレートをご活用ください～



- ・ **黒の実線**：仕上がりサイズ。
- ・ **ピンクの点線**：レイアウト範囲。切れてはいけない文字やイラストは、この内側にレイアウトする。  
(余白部分にはみ出さないように)
- ・ **ブルーの点線**：塗り足し範囲。背景をここまで広げる。  
(断裁時のズレに対応するため)



参考イメージ

## 印刷部分

ラベルシール

## ラベルサイズ

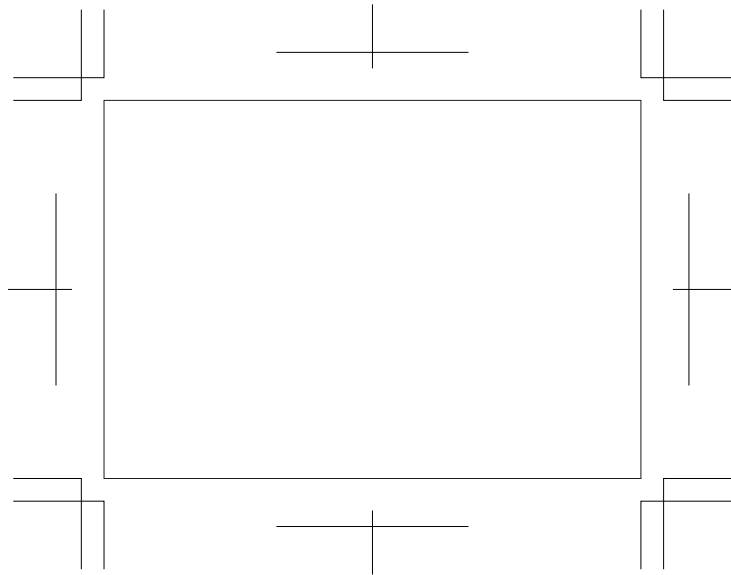
W71mm×H50mm

## 印刷仕様

凸版印刷 / 1～4色

注) 線幅は0.1mm (0.283pt) 以上、文字は5pt以上を推奨します。デザインやカラーにより、かすれやつぶれが発生する場合がございます。ご了承ください。

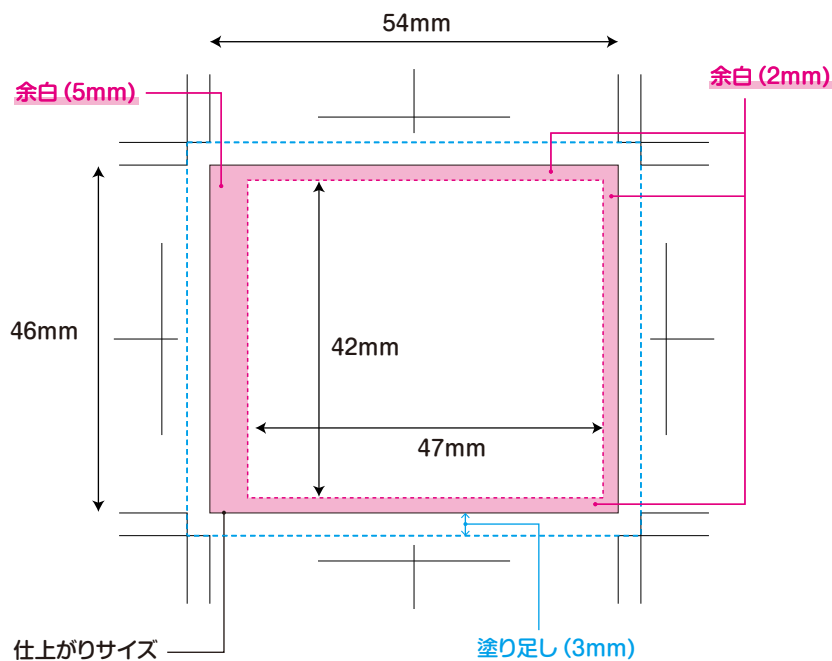
固形アラビック (スティックのり) ・ [10g]





## 固形アラビック (スティックのり) ・ [5g]

～入稿データ作成は2ページ目のテンプレートをご活用ください～



- ・ **黒の実線**：仕上がりサイズ。
- ・ **ピンクの点線**：レイアウト範囲。切れてはいけない文字やイラストは、この内側にレイアウトする。  
(余白部分にはみ出さないように)
- ・ **ブルーの点線**：塗り足し範囲。背景をここまで広げる。  
(断裁時のズレに対応するため)



参考イメージ

## 印刷部分

ラベルシール

## ラベルサイズ

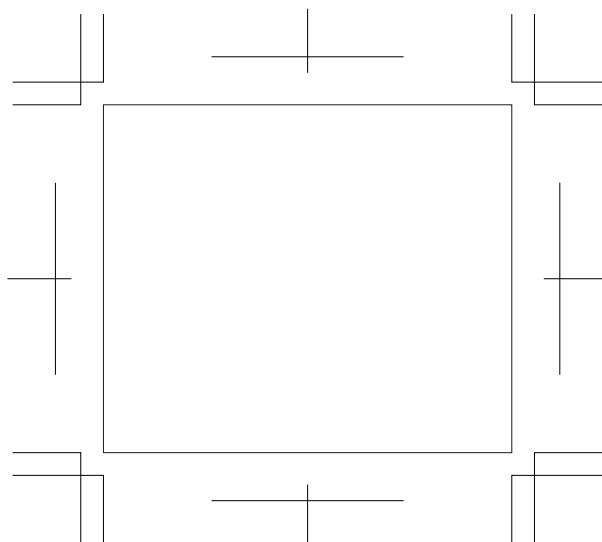
W54mm×H46mm

## 印刷仕様

凸版印刷 / 1～4色

注) 線幅は0.1mm (0.283pt) 以上、文字は5pt以上を推奨します。デザインやカラーにより、かすれやつぶれが発生する場合がございます。ご了承ください。

固形アラビック (スティックのり) ・ [5g]



**！ 入稿前に、ココをもう一度確認！**

(凸版印刷)

テキストはアウトライン化されていますか？

文字を選択した時に、文字の輪郭が点々入りの線で囲まれたら OK です。



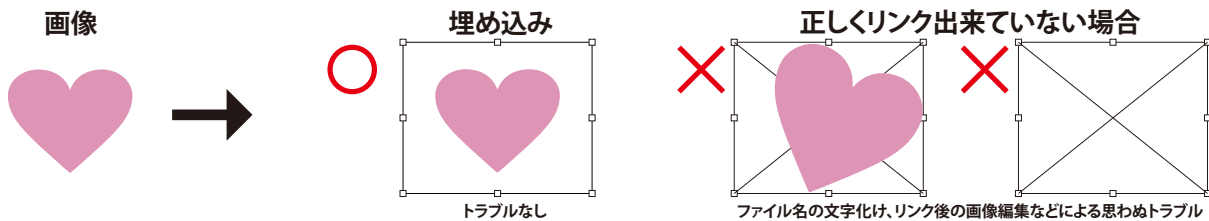
使用する画像のサイズは小さすぎませんか？

レイアウトサイズ以上、解像度 350dpi の画像※2 の使用を推奨します。

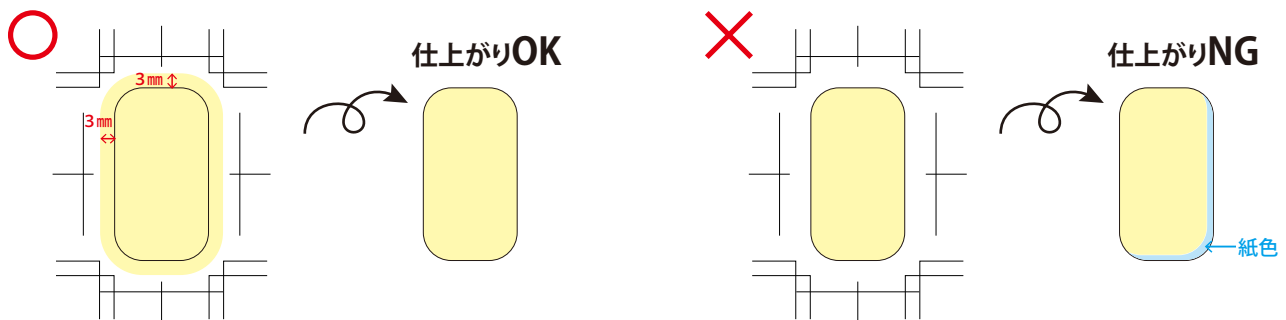


画像は埋め込まれていますか？

リンクデータで入稿すると、リンク切れ他、思わぬトラブルにつながる場合があります。埋め込みデータの場合、その心配がありません。



画像や背景色の塗り足しはありますか？



ベースカラーや模様、背景は、**実線(仕上がり線)の3mm外側**まで、はみ出させる＝「塗り足し」をしてください。  
実線(仕上がり線)にピッタリのサイズのデータの場合、断裁がズレたときに**紙色**が見えてしまいます。

カラーモードはCMYKですか？

データが RGB の場合、弊社で CMYK 変換することは可能ですが、色味が変わる場合があります。

その他

CD 等のメディア入稿の際は最終データ原寸の出力見本、メール入稿の際は確認用 PDF データを一緒に提供してください。  
また、デザインによっては印刷特性により表現出来ない場合や、色ムラがでる恐れがある場合がございます。気になる点がございましたら事前にご相談ください。

★MEMO★ .....

文字のアウトライン化：【イラストレーター】テキストを選択してから、メニューバーの「書式」⇒「フォントの検索と置換」を選択しパネルを開く。

パネル内のドキュメントフォントのボックスにフォント名が表示されなければ、文字は全てアウトライン化されている。

※フォント名が表示された場合は、テキストを選択し、メニューバーの「書式」⇒「アウトラインの作成」でアウトライン化をする。

画像解像度：【フォトショップ】メニューバーの「イメージ」⇒「画像解像度」を選択し、解像度の確認、調整をする。

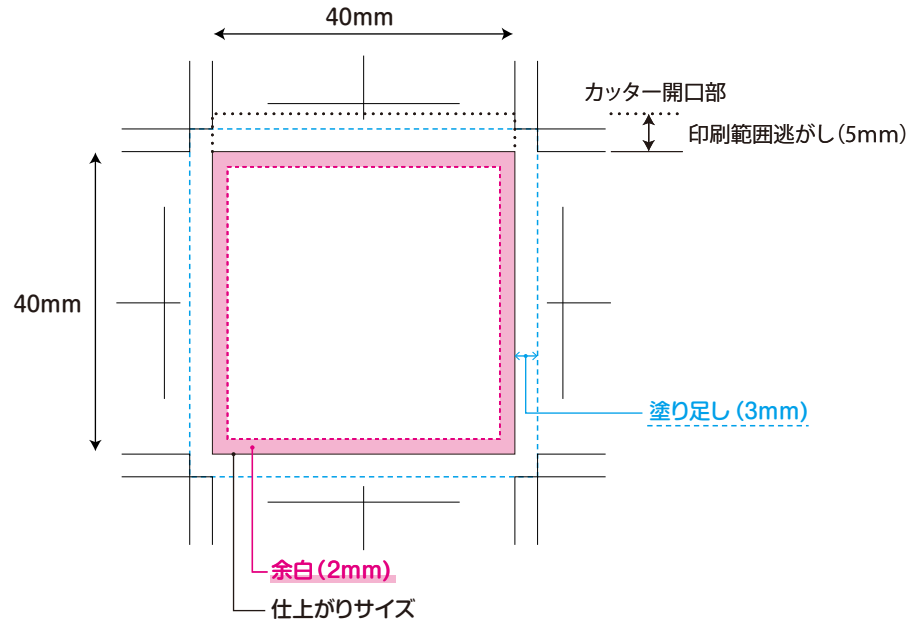
画像埋め込み：【イラストレーター】画像を選択し、メニューバーの「ウィンドウ」⇒「リンク」⇒「リンクオプション」⇒「リンク画像を埋め込み」を選択する。

カラーモード：【イラストレーター】メニューバーの「ファイル」⇒「ドキュメントのカラーモード」⇒「CMYK カラー」にチェックが入っていることを確認する。



## メモックロールテープ (テープ型フセン) ・ [カッター幅: 50mm]

～入稿データ作成は2ページ目のテンプレートをご活用ください～



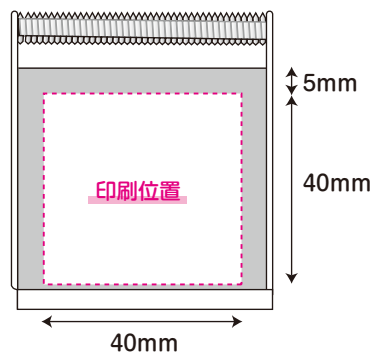
- ・ **黒の実線**：仕上がりサイズ。
- ・ **ピンクの点線**：レイアウト範囲。切れてはいけない文字やイラストは、この内側にレイアウトする。  
(余白部分にはみ出さないように)
- ・ **ブルーの点線**：塗り足し範囲。背景をここまで広げる。
- ・ データは特色※1色(100%)、もしくは黒1色(100%)で作成してください。(※DICやPANTONE等)

※デザインが印刷範囲(40mm×40mm)に対して小さめのロゴ等の場合、黒の実線枠内の上の方に配置していただくことをおすすめします。

位置による仕上がりがイメージの違いはこちらをご覧ください



■ 印刷位置は**ピンクの点線**で囲まれた部分です。



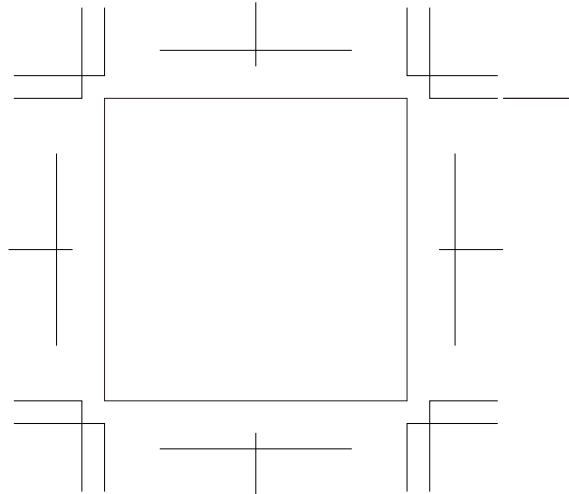
**印刷部分**  
透明カッター

**印刷範囲**  
W40mm×H40mm

**印刷仕様**  
シルクスクリーン印刷/1色

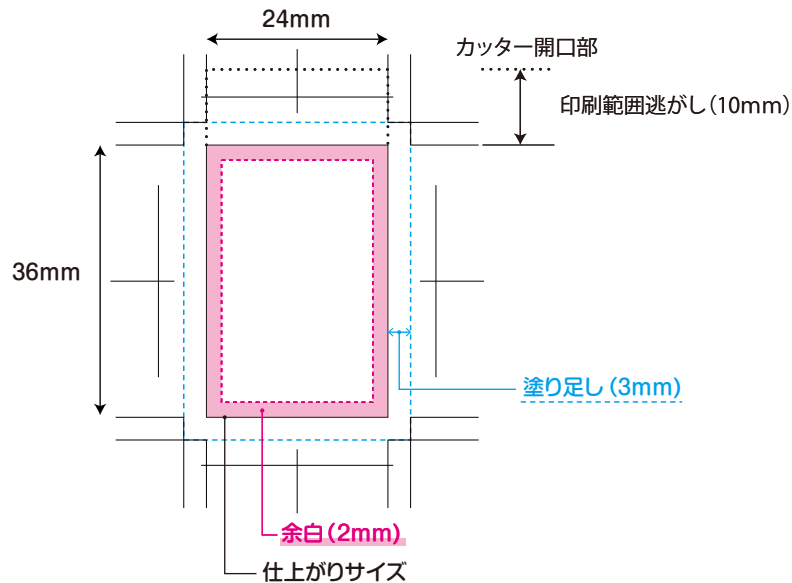
注) 線幅0.5mm以下のもの、抜き幅(隙間)1mm以下の部分は、つぶれ・かすれ・消えてしまう可能性があります。グラデーションや中間色の印刷はできません。

メモックロールテープ (テープ型フセン) ・ [カッター幅: 50mm]



## メモックロールテープ (テープ型フセン) ・ [カッター幅:30mm]

～入稿データ作成は2ページ目のテンプレートをご活用ください～



- ・ **黒の実線**：仕上がりサイズ。
- ・ **ピンクの点線**：レイアウト範囲。切れてはいけない文字やイラストは、この内側にレイアウトする。  
(余白部分にはみ出さないように)
- ・ **ブルーの点線**：塗り足し範囲。背景をここまで広げる。
- ・ データは特色※1色(100%)、もしくは黒1色(100%)で作成してください。(※DICやPANTONE等)

※デザインが印刷範囲(24mm×36mm)に対して小さめのロゴ等の場合、黒の実線枠内の上の方に配置していただくことをおすすめします。

位置による仕上がりイメージの違いはこちらをご覧ください



上部に配置



中央に配置

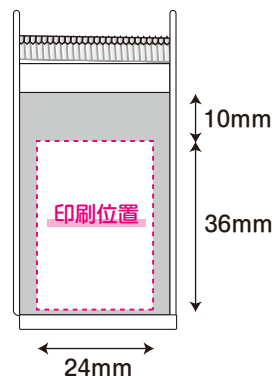


下部に配置

■ 印刷位置は**ピンクの点線**で囲まれた部分です。



参考イメージ

**印刷部分**

透明カッター

**印刷範囲**

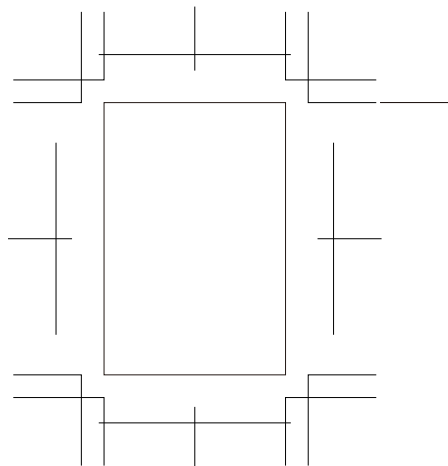
W24mm×H36mm

**印刷仕様**

シルクスクリーン印刷/1色

注) 線幅0.5mm以下のもの、抜き幅(隙間)1mm以下の部分は、つぶれ・かすれ・消えてしまう可能性があります。グラデーションや中間色の印刷はできません。

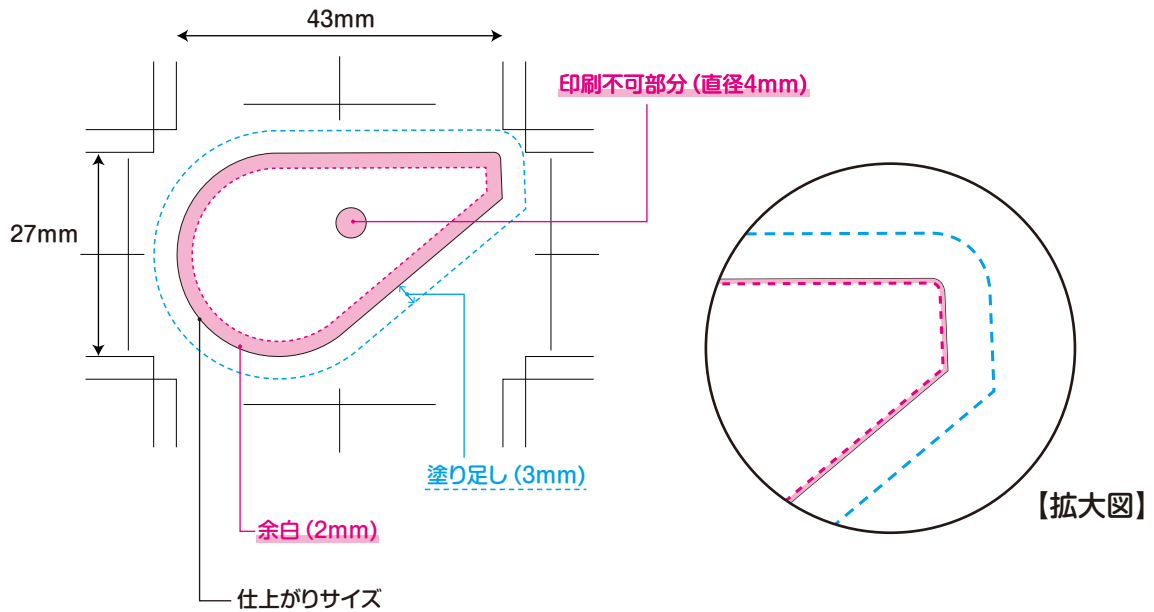
メモックロールテープ (テープ型フセン) ・ [カッター幅: 30mm]





## テープノフセン (テープ型フセン)

～入稿データ作成は2ページ目のテンプレートをご活用ください～

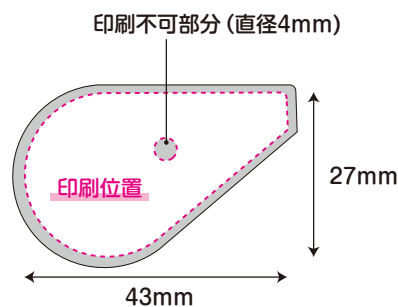


- ・ **黒の実線**：仕上がりサイズ。
- ・ **ピンクの点線**：レイアウト範囲。切れてはいけない文字やイラストは、この内側にレイアウトする。  
(余白部分にはみ出さないように)
- ・ **ブルーの点線**：塗り足し範囲。背景をここまで広げる。
- ・ データは特色※1色(100%)、もしくは黒1色(100%)で作成してください。(※DICやPANTONE等)

■ 印刷位置は**ピンクの点線**で囲まれた部分です。



参考イメージ



## 印刷部分

カッター片面 (刃のついた側)

## 印刷範囲

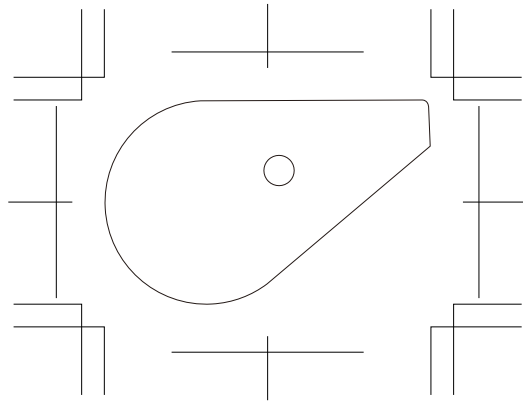
W43mm×H27mm

## 印刷仕様

シルクスクリーン印刷 / 1色

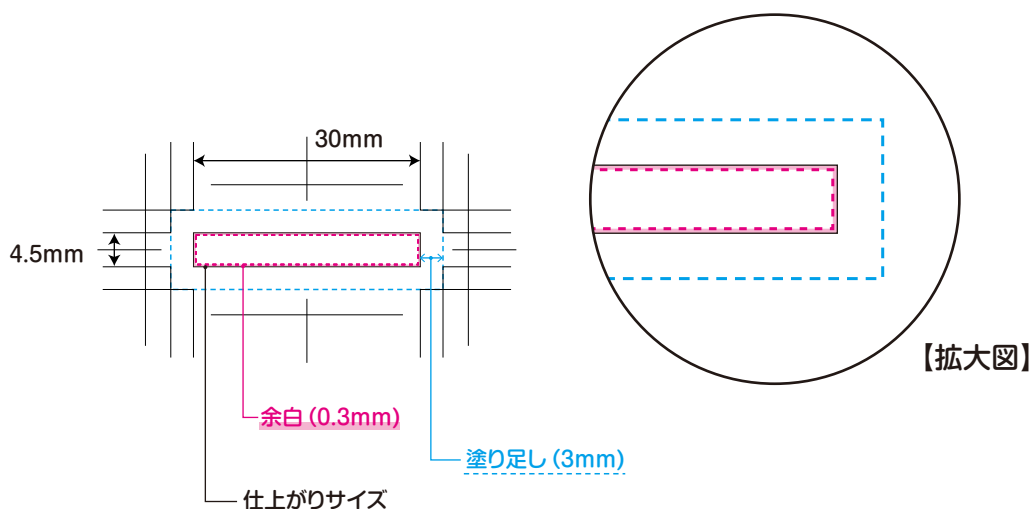
注) 線幅0.5mm以下のもの、抜き幅(隙間)1mm以下の部分は、つぶれ・かすれ・消えてしまう可能性があります。グラデーションや中間色の印刷はできません。

テープノフセン (テープ型フセン)



## カラーグルースティック (スティックのり)

～入稿データ作成は2ページ目のテンプレートをご活用ください～

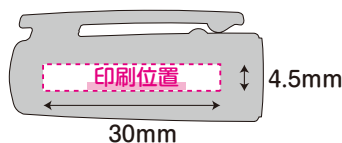


- ・ **黒の実線**：仕上がりサイズ。
- ・ **ピンクの点線**：レイアウト範囲。切れてはいけない文字やイラストは、この内側にレイアウトする。  
(余白部分にはみ出さないように)
- ・ **ブルーの点線**：塗り足し範囲。背景をここまで広げる。
- ・ データは特色※1色(100%)、もしくは黒1色(100%)で作成してください。(※DICやPANTONE等)

■ 印刷位置は**ピンクの点線**で囲まれた部分です。



参考イメージ



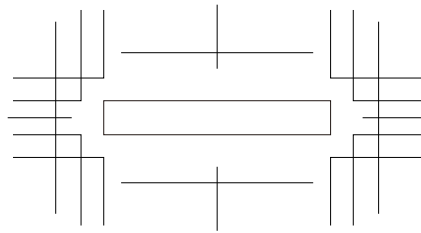
**印刷部分**  
キャップ

**印刷範囲**  
W30mm×H4.5mm

**印刷仕様**  
シルクスクリーン印刷／1色

注) 線幅0.5mm以下のもの、抜き幅(隙間)1mm以下の部分は、つぶれ・かすれ・消えてしまう可能性があります。グラデーションや中間色の印刷はできません。

カラーグルースティック (スティックのり)



**！ 入稿前に、ココをもう一度確認！**

(シルクスクリーン印刷)

**テキストはアウトライン化されていますか？**

文字を選択した時に、文字の輪郭が点々入りの線で囲まれたら OK です。



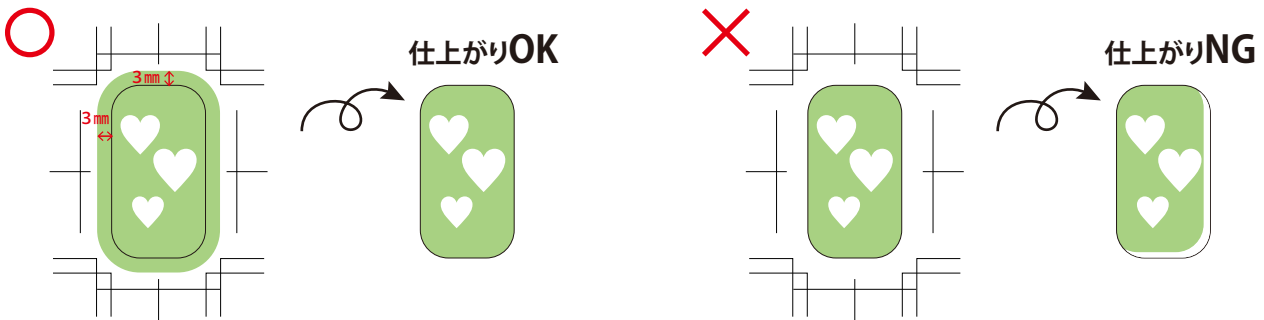
**データは1色で作成されていますか？**

DIC や PANTONE 等の特色1色でデータを作成するか、K100% (黒1色) でデータ作成をしたうえで印刷色を特色で指定してください。特色での印刷の場合は、カラーチップ等、色見本のご提供をお願いします。

**その他**

CD 等のメディア入稿の際は最終データ原寸の出力見本、メール入稿の際は確認用 PDF データを一緒に提供してください。また、デザインによっては印刷特性により表現出来ない場合や、色ムラがでる恐れがある場合がございます。気になる点がございましたら事前にご相談ください。

**背景色の塗り足しはありますか？**



ベースカラー (背景色) がある場合、**実線 (仕上がり線) の3mm外側**まで、はみ出させる=「塗り足し」をしてください。実線 (仕上がり線) にピッタリのサイズのデータの場合、端の色が欠ける場合があります。

★MEMO★ .....

**文字のアウトライン化**：【イラストレーター】テキストを選択してから、メニューバーの「書式」⇒「フォントの検索と置換」を選択しパネルを開く。

パネル内のドキュメントフォントのボックスにフォント名が表示されなければ、文字は全てアウトライン化されている。

※フォント名が表示された場合は、テキストを選択し、メニューバーの「書式」⇒「アウトラインの作成」でアウトライン化をする。

**画像解像度**：【フォトショップ】メニューバーの「イメージ」⇒「画像解像度」を選択し、解像度の確認、調整をする。

**画像埋め込み**：【イラストレーター】画像を選択し、メニューバーの「ウィンドウ」⇒「リンク」⇒「リンクオプション」⇒「リンク画像を埋め込み」を選択する。

**カラーモード**：【イラストレーター】メニューバーの「ファイル」⇒「ドキュメントのカラーモード」⇒「CMYK カラー」にチェックが入っていることを確認する。