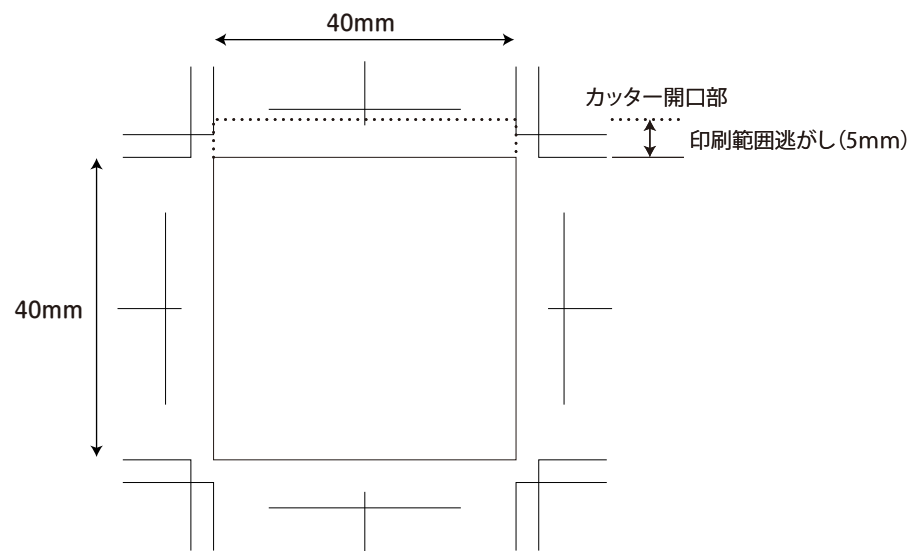
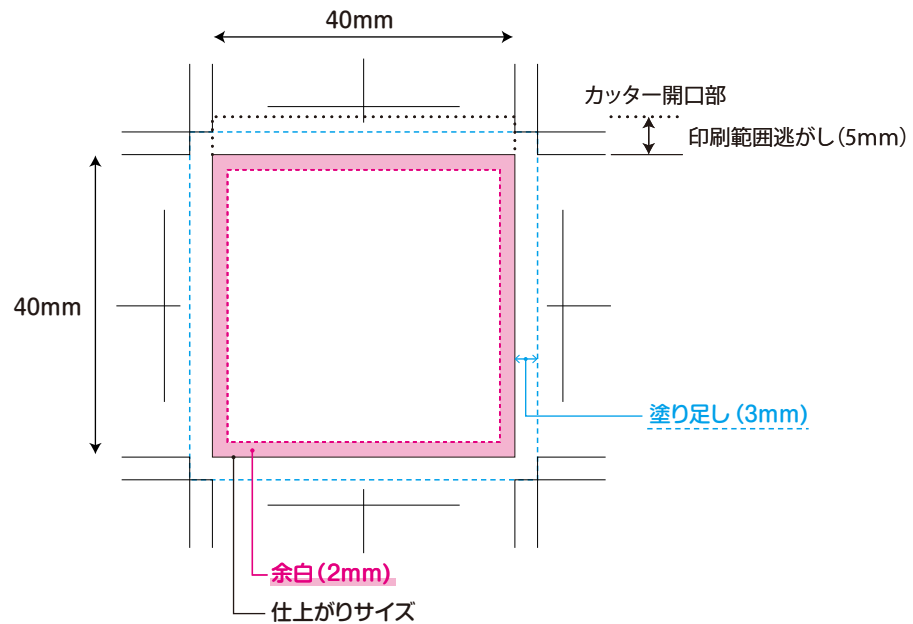


メモックロールテープ (カッター幅: 50mm)



メモックロールテープ (カッター幅: 50mm)



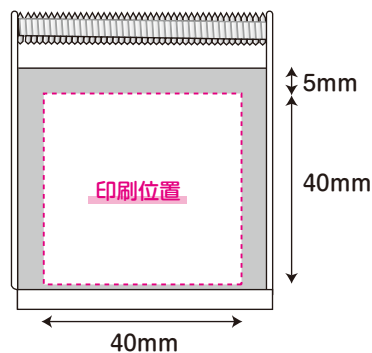
- ・ **黒の実線**：仕上がりサイズ。
- ・ **ピンクの点線**：レイアウト範囲。切れてはいけない文字やイラストは、この内側にレイアウトする。
(余白部分にはみ出さないように)
- ・ **ブルーの点線**：塗り足し範囲。背景をここまで広げる。
- ・ データは特色※1色(100%)、もしくは黒1色(100%)で作成してください。(※DICやPANTONE等)

※デザインが印刷範囲(40mm×40mm)に対して小さめのロゴ等の場合、黒の実線枠内の上の方に配置していただくことをおすすめします。

位置による仕上がりがイメージの違いはこちらをご覧ください



■ 印刷位置は**ピンクの点線**で囲まれた部分です。



印刷部分

透明カッター

印刷範囲

W40mm×H40mm

印刷仕様

シルクスクリーン印刷/1色

注) 線幅0.5mm以下のもの、抜き幅(隙間)1mm以下の部分は、つぶれ・かすれ・消えてしまう可能性があります。グラデーションや中間色の印刷はできません。